



**ASCENSORES-GBA**

**Ascensores Electromecánicos**

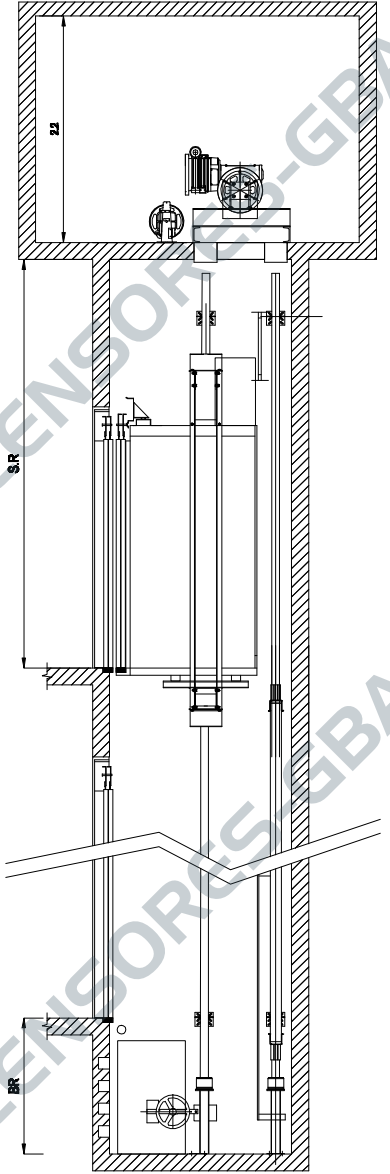
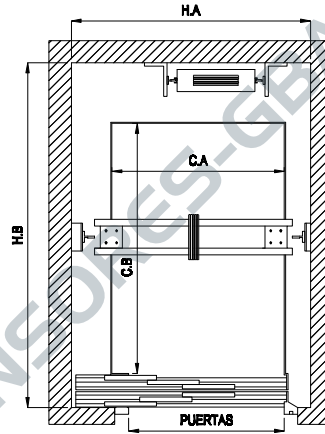
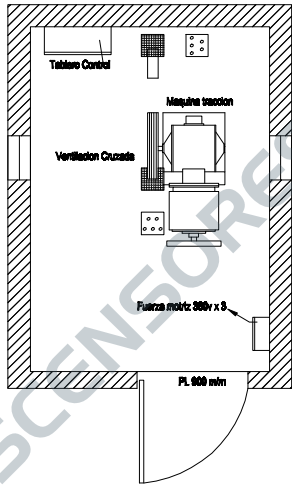


Tabla de medidas reglamentarias tanto para Capital como para la Provincia de Bs. As.

CARGA	CAPACIDAD	VELOCIDAD	EMBARQUE	CABINA m/m		HUECO m/m				PUERTAS m/m
				C.A	C.B	H.A	H.B	S.R	B.R	P.L.
Kg.	Personas	mts x min	normal	C.A	C.B	H.A	H.B	S.R	B.R	P.L.
450	6	60 wvf	1	1.100	1.300	1.600	1.800	1.200	3.400	800
600	8	60 wvf	1	1.500	1.500	1.900	2.100	1.200	3.400	900
900	12	60 wvf	1	1.500	1.900	1.900	2.500	1.200	3.400	900

Si Ud. Posee otro desarrollo de obra o dispone de otros espacios físicos para la instalación de los Ascensores, póngase en contacto con nuestra oficina técnica.